



AZIENDA

Qualità elevata e costante, massima affidabilità, alto livello di automazione ed innovazione tecnica in continua evoluzione: una filosofia imprenditoriale semplice e concreta, che fa della AMADIO & C un partner fidato e sicuro, in Italia e nel mondo. Nello stabilimento di Quinto Vicentino di 20.000 metri quadrati, l'azienda progetta e realizza attrezzature edili di ottima qualità, mettendo a frutto la lunga esperienza nella produzione di sistemi di puntellamento (puntelli DIN EN1065, torri di puntellamento), ponteggi a telai prefabbricati e accessori vari per l'edilizia.

L'AMADIO & C - molti la chiamano semplicemente AC - è una ditta moderna, tecnologicamente avanzata, ben strutturata e capace di assicurare elevati livelli produttivi.

ENTREPRISE

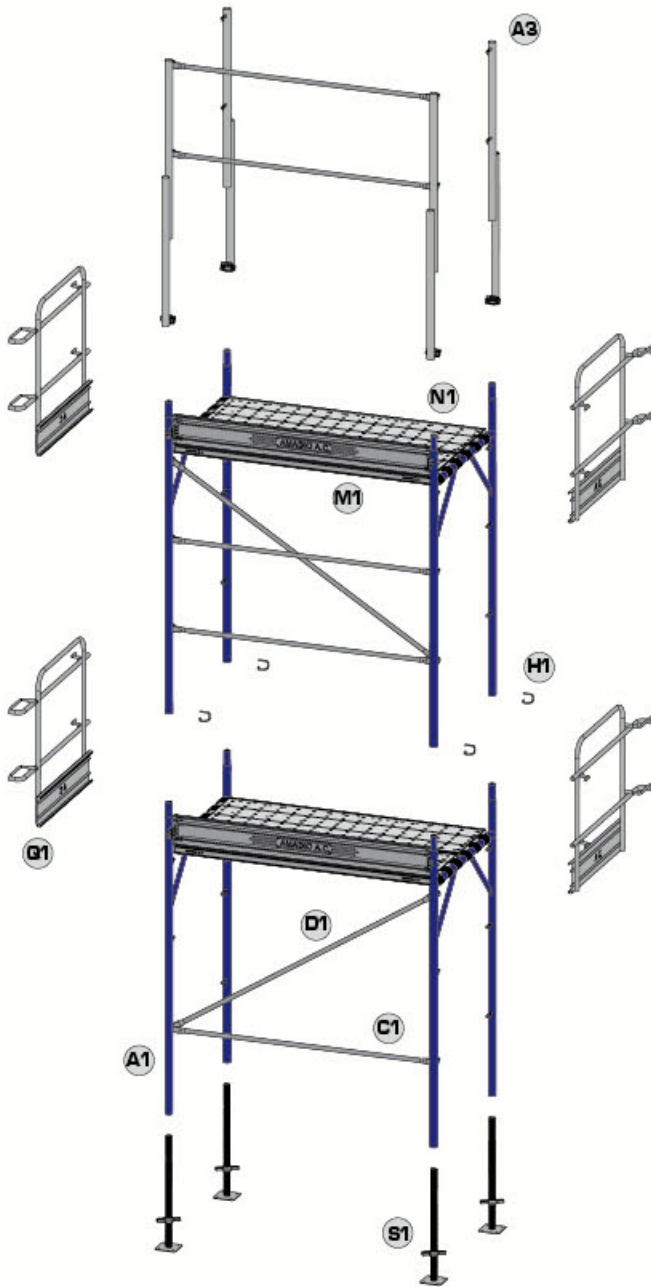
Qualité élevée et constante, maximum de fiabilité, haut niveau d'automatisation, et innovation technique en évolution continue: AMADIO & C a une philosophie d'entreprise simple et concrète qui en fait un partenaire fiable et sûr, en Italie et dans le monde entier. Dans l'usine de Quinto Vicentino, de 20.000 mètres carrés, l'entreprise conçoit et réalise des outillages de construction d'une excellente qualité, fruit de nombreuses années d'expérience dans la production de systèmes d'étalement (étais DIN EN1065, tours échelle), d'échafaudages à châssis préfabriqués, et d'accessoires de plusieurs sortes pour le bâtiment.

La société AMADIO & C - beaucoup l'appellent simplement AC - est une société moderne, technologiquement avancée, bien structurée, et capable de garantir de hauts niveaux de production.



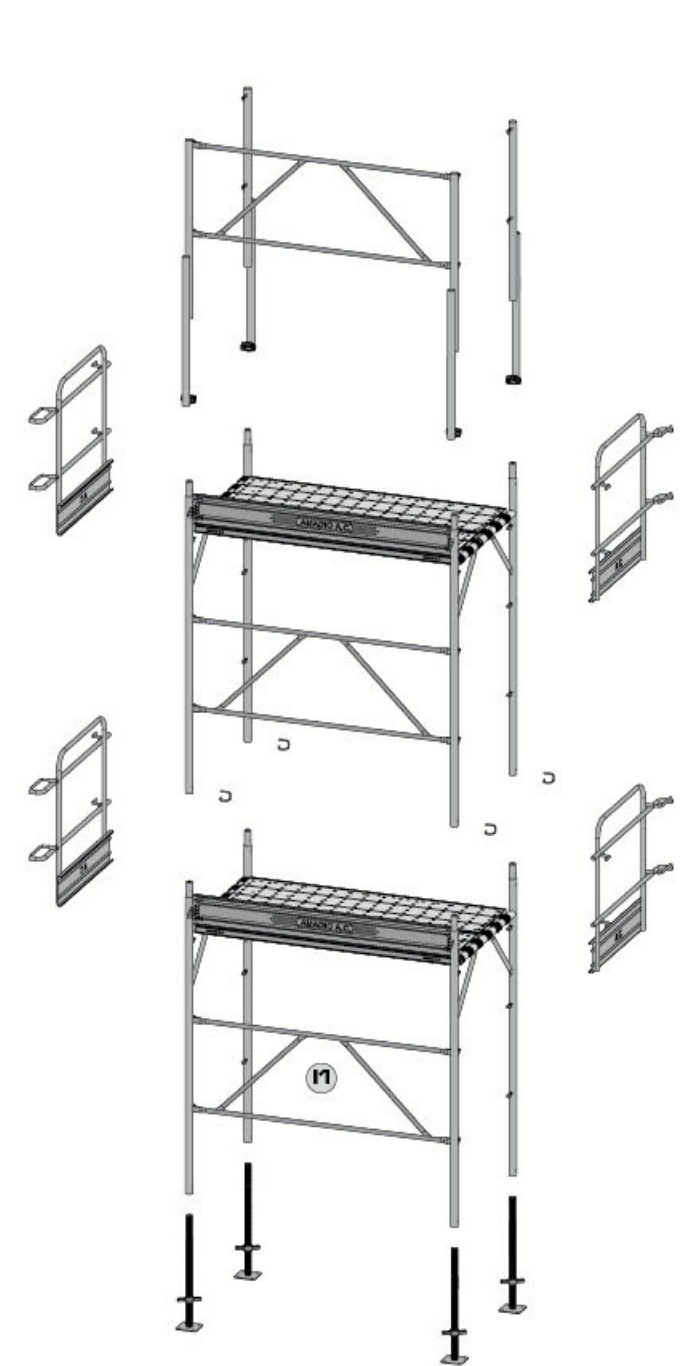
		Art.	kg			Art.	kg		
A1	Telaio portale 105 a 6 perni Cadre 105 avec 6 tétons	Verniciato Peint Zincato Galva	P12V P12Z	18,80 20,10	G1	Corrente 1800 mm zincato Lisse 1800 mm galva	P14Z 2,20		
B1	Mezzo telaio a 4 perni Demi cadre avec 4 tétons	Verniciato Peint Zincato Galva	P13V P13Z	12,37 13,24	D1	Diagonale 2122 mm zincata Diagonale 2122 mm galva	P15Z 2,60		
F1	Ancoraggio 300 mm zincato Tube d'amarrage à crochet 300 mm galva		P32Z	1,75	I1	Telaio parapetto 1800 mm Garde corps 1800 mm	Verniciato Peint Zincato Galva	P16V P16Z	7,00 7,30
	Ancoraggio 600 mm zincato Tube d'amarrage à crochet 600 mm galva		P33Z	2,70					
G1	Giunto ortogonale stampato a 4 bulloni zincato Collier orthogonal acier pressé 4 boulons galva		G13Z	1,35					
H1	Gancio assiale zincato Broche auto-bloquant galva		P18Z	0,09					
M1	Tavola fermapiEDE 1800 mm zincata Plinthe 1800 galva		P26Z	4,50	O1	Impalcato metallico con botola 1800 mm zincato Plancher en acier avec trappe 1800 mm galva		P28Z	21,70
N1	Impalcato metallico 1800 mm zincato Plancher en acier 1800 mm galva		P27Z	14,70	P1	Scala zincata per impalcato Echelle d'accès galva		P29Z	9,70
Q1	Parapetto di testata zincato Garde corps d'extrémité galva		P25Z	9,20	S1	Basetta regolabile zincata Vérin réglable galva	500 mm 750 mm 1000 mm	P22Z P23Z P24Z	2,75 3,40 4,35

Ponteggio AC 105 PP
Echafaudage AC 105 PP



Configurazione a correnti e diagonali: versione verniciata.

Configuration avec lisses et diagonales: version peinte.



Configurazione a telaio parapetto: versione zincata.

Configuration avec garde-corps: version galva.



Ponteggio AC 105 PP Echafaudage AC 105 PP

Il ponteggio portale a perni simmetrico, coniuga elevati standard di sicurezza, velocità di montaggio ed ottimo rapporto qualità/prezzo. È versatile e maneggevole, ideale sia per l'attività di costruzione, che di ristrutturazione.

I numerosi accessori disponibili e la compatibilità con il ponteggio a tubo e giunti lo rendono, inoltre, flessibile ed adatto a soddisfare geometrie articolate e complesse, sempre in modo rapido e semplice.

La qualità dei materiali impiegati, unitamente alla cura dei dettagli ed alla precisione delle fasi produttive, assicurano solidità e durata nel tempo. Tutte queste caratteristiche, insieme alla facilità di utilizzo, rendono il ponteggio portale a perni simmetrico il preferito dalle ditte di noleggio.

L'échafaudage AC 105, avec tétons symétriques, combine des normes élevées de sécurité, rapidité d'installation et un excellent rapport qualité/prix.

Il est polyvalent et maniable, idéal pour la construction et aussi pour la réhabilitation.

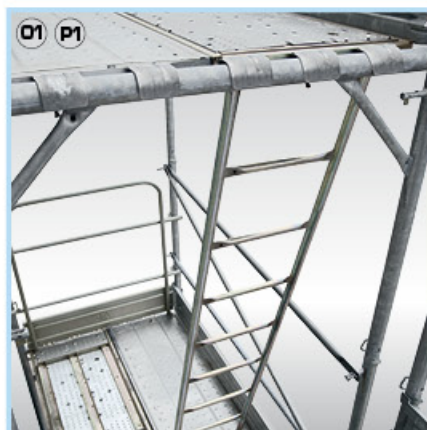
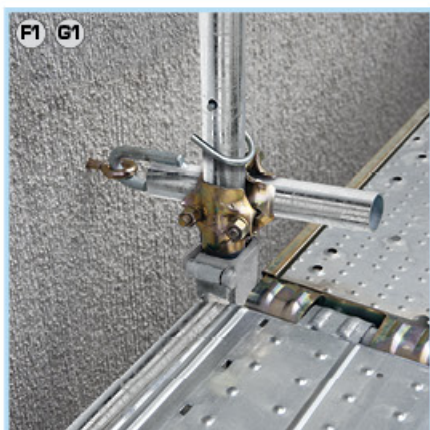
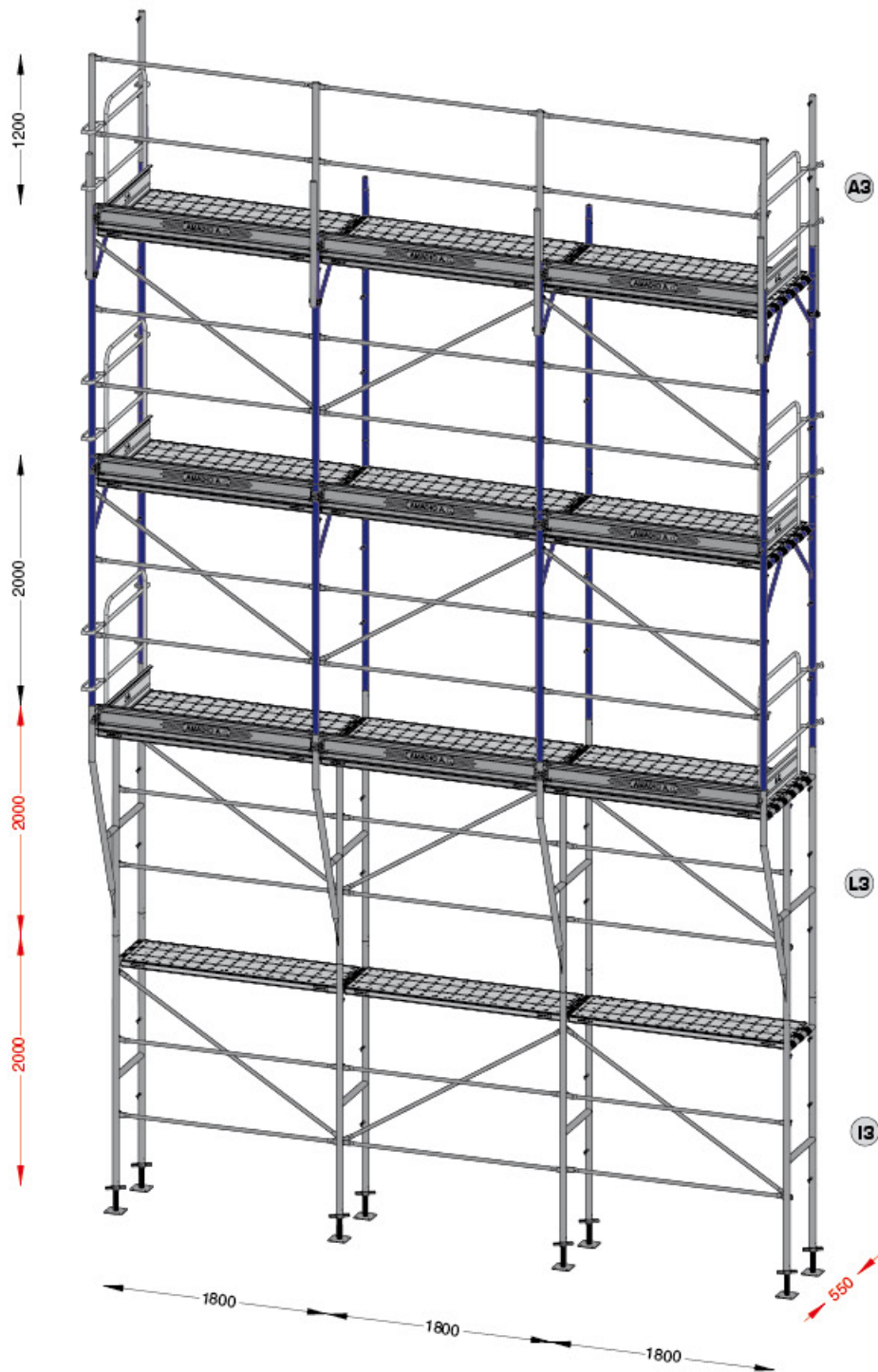
Les nombreux accessoires disponibles et la compatibilité avec le système tube-collier rendent cet échafaudage flexible et mieux adapté pour répondre aux géométries complexes, toujours de façon rapide et facile.

La qualité des matériaux utilisés, ainsi que l'attention portée aux détails et la précision des phases de production, assurent solidité et durabilité. Toutes ces caractéristiques, ainsi que la facilité d'utilisation, font de cet échafaudage le best seller des entreprises de location.



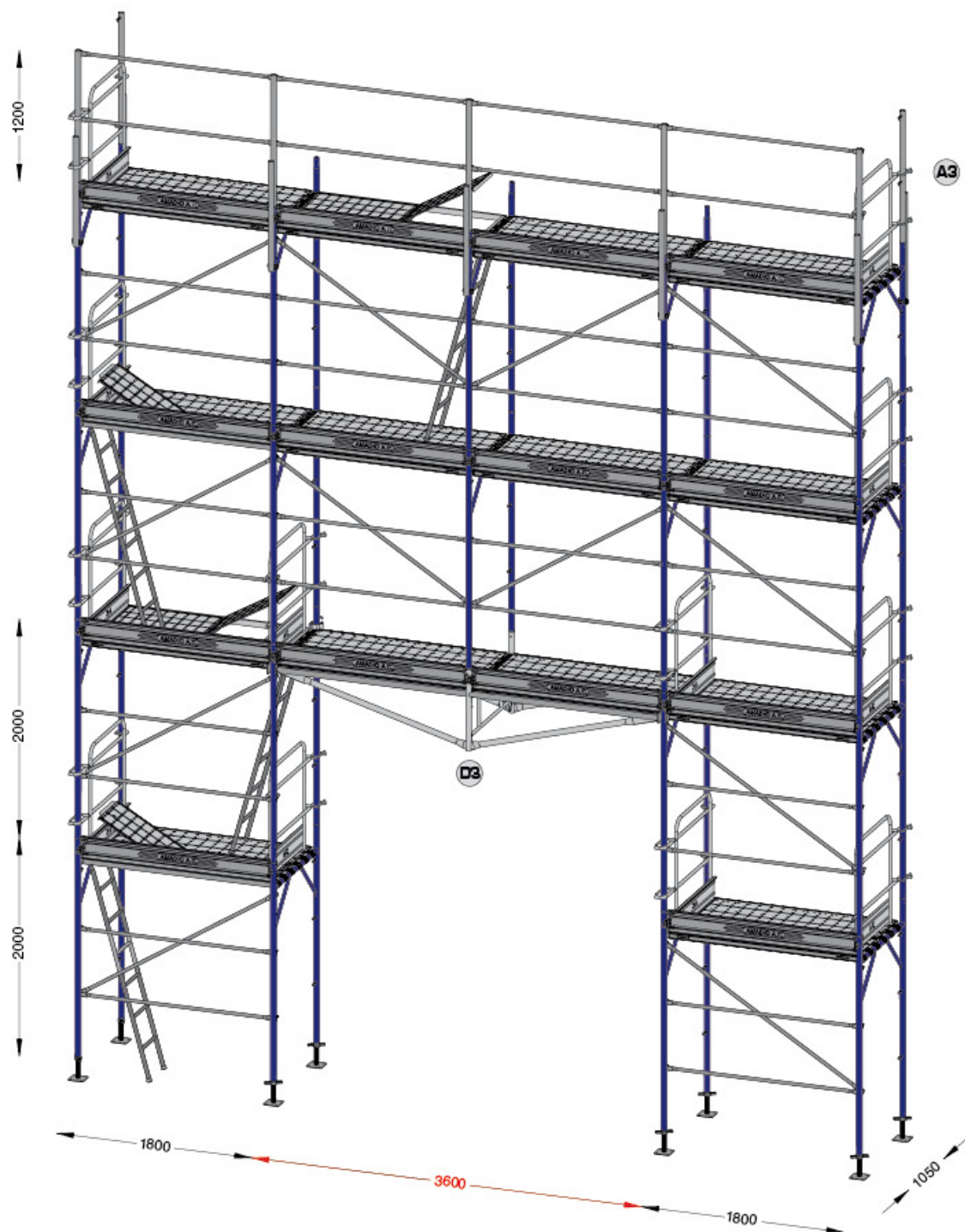
Configurazione con partenza rastremata

Configuration avec cadre de départ étroit



Configurazione con passo carraio da 3,6 m

Configuration avec cadre de passage de 3,6 m



Caratteristiche

- Collegamenti a nottolini;
- Carico applicabile 300 da N/m² uniformemente distribuito (vedi cl IV, HD 1000);
- Flessibilità e sicurezza in fase di montaggio;
- Accoppiabilità con il sistema a tubi e giunti;
- Vasta gamma di accessori disponibile;
- Profondità: 1050 mm;
- Campata: 1800 mm;
- Altezza telaio: 2000 mm

Montanti

Acciaio S235JRH, secondo UNI EN 10219-1/2;
Tubo Ø 48,3x2,9 mm.

Données techniques

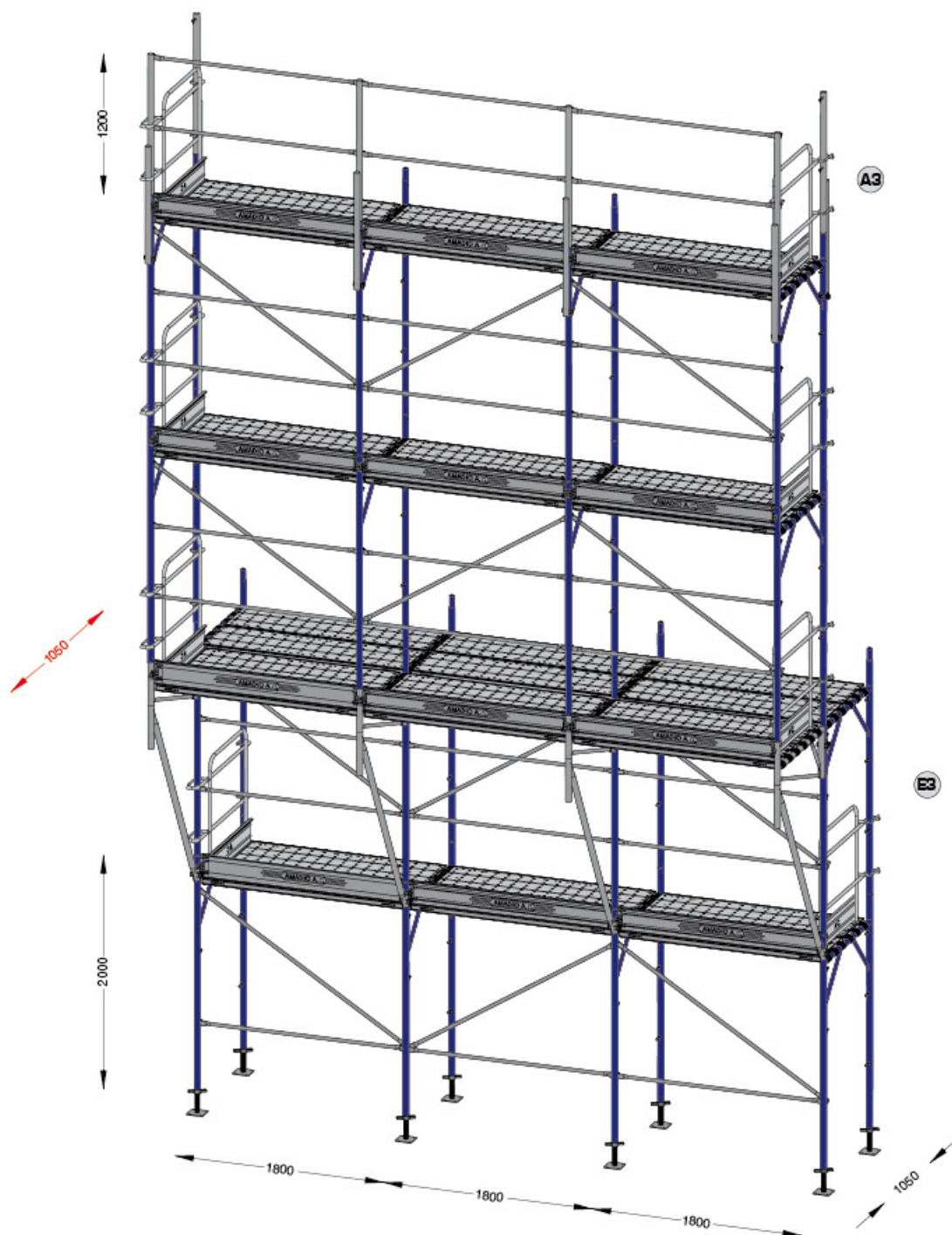
- Tétrons à basculeur;
- Autorisé pour des charges jusqu'à 300 da N/m², uniformément réparties (voir cl IV, HD 1000);
- Flexibilité et sécurité lors de l'assemblage;
- Accouplement avec le système tubes et colliers;
- Vaste gamme d'accessoires disponibles;
- Profondeur: 1050 mm;
- Travée: 1800 mm;
- Hauteur cadre: 2000 mm.

Montants

Acier S235JRH, conformément à UNI EN 10219-1/2;
Tube Ø 48,3x2,9 mm.

Configurazione con mensola di disassamento

Configuration avec console de décrochement



Norme di produzione

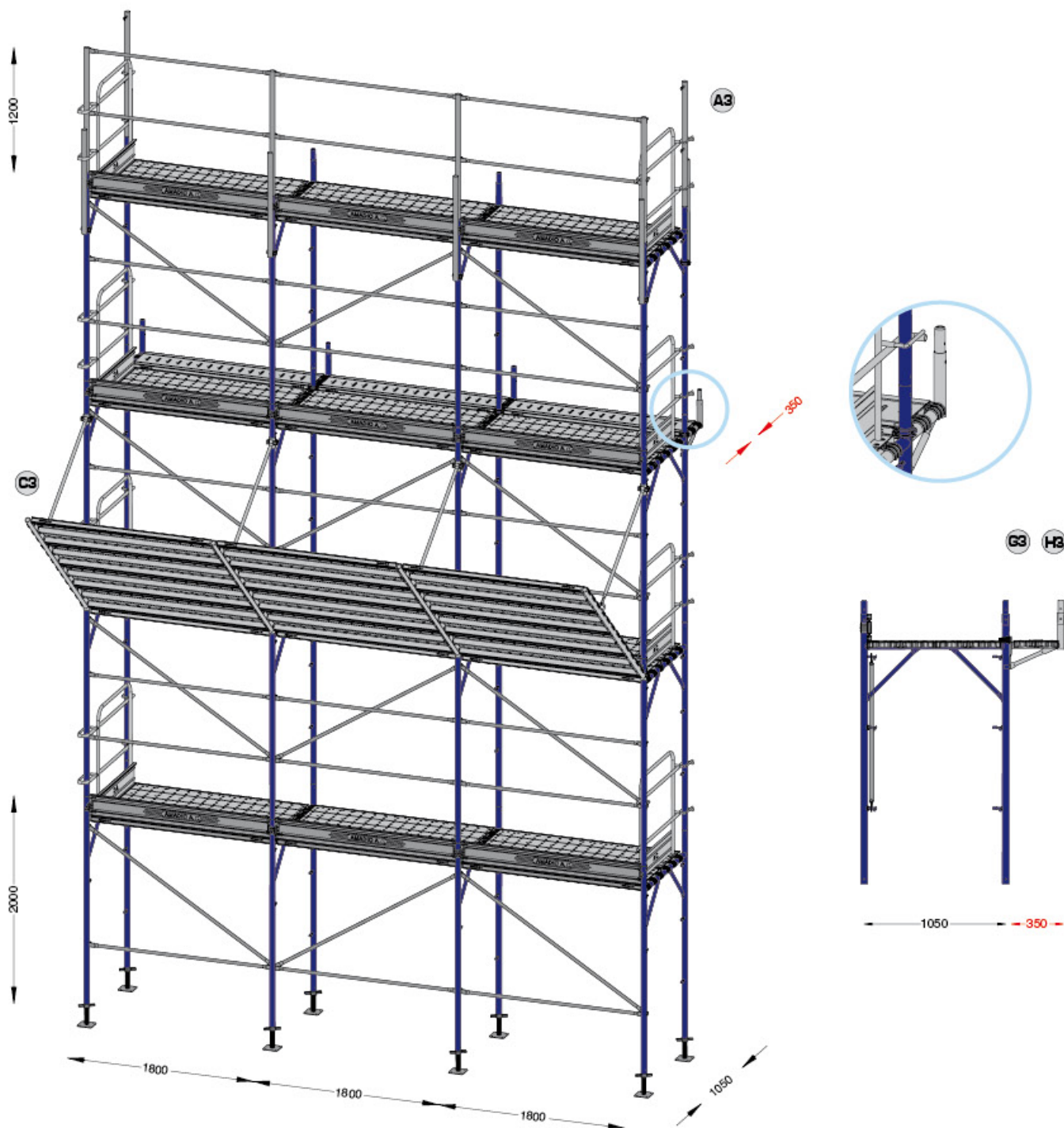
Normes de Fabrication

Autorizzazione ministeriale: n°
21955/OM-4 del 07/05/1992;
D.P.R. 27/04/1955 n° 547;
D.P.R. 07/01/1956 n° 164;
D.M. 22/05/1992 n° 466;
Circolari 44/90 e 156 AA.GG./STC;
UNI EN 729-2:1996.



Configurazione con mensola interna da 35 cm e parasassi

Configuration avec console intérieure
de 35 cm et pare-gravats



Protezione superficiale

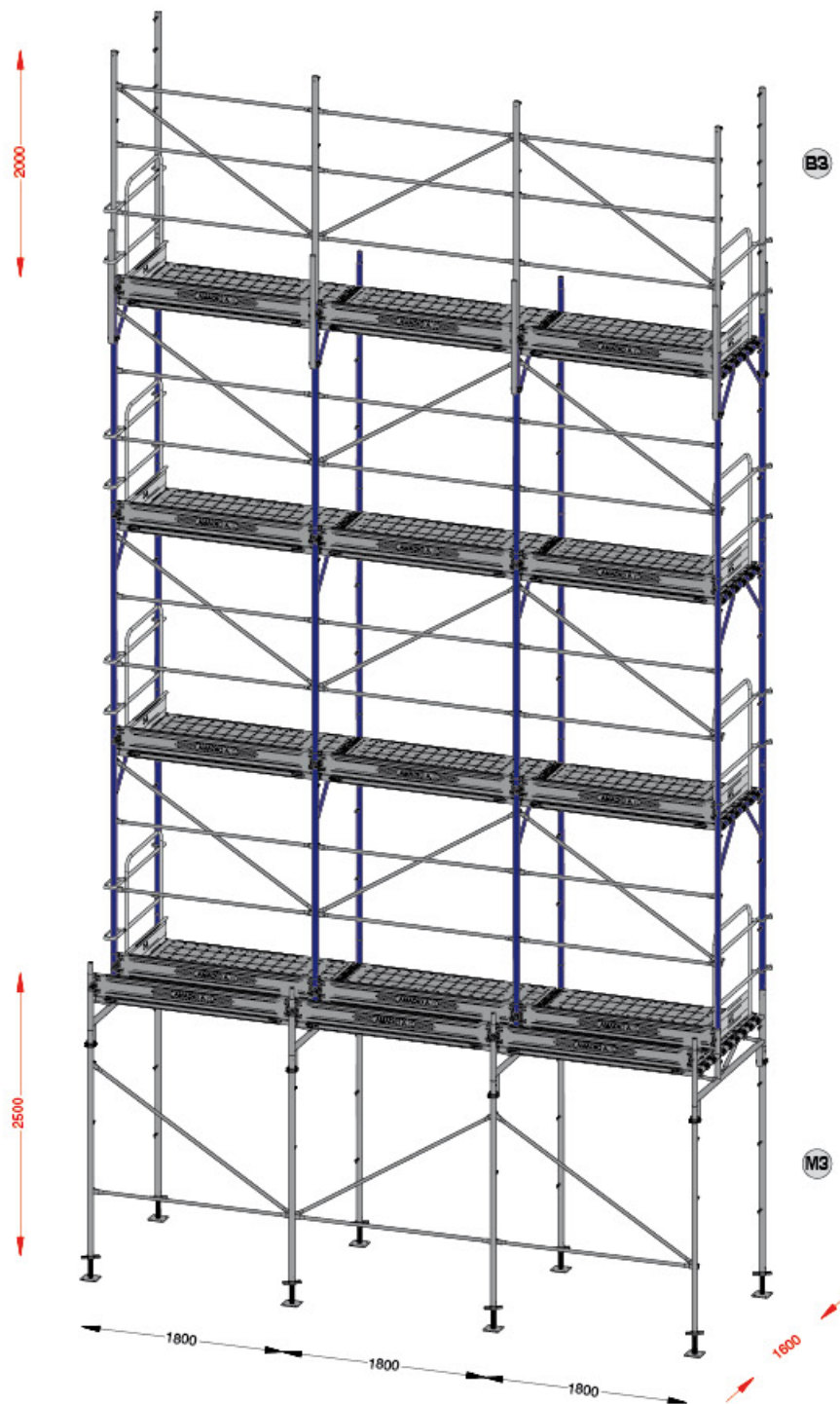
Verniciatura ad immersione con durabilità minima secondo prove standard ASTM D 2247-87 in camera umidostatica, colore: blu genziana;
Zincatura a caldo: spessore minimo garantito 50 ηm , secondo UNI EN 40;
Tropicalizzazione: zincatura elettrolitica passivata: spessore minimo garantito 10 ηm .

Revêtement de surface

Peinture par immersion, garantissant une durée de vie optimale selon les essais standard ASTM D 2247-87 dans une chambre en atmosphère humide, couleur: bleu genziane;
Galvanisation à chaud: épaisseur minimum garantie 50 ηm , conformément à UNI EN 40;
Tropicalisation: zingage électrolytique avec passivation: épaisseur minimum garantie 10 ηm .

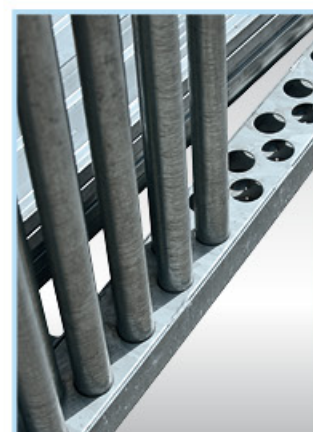
Configurazione con partenza allargata e montante da 2 metri

Configuration avec cadre de départ agrandi et garde-corps de 2 m

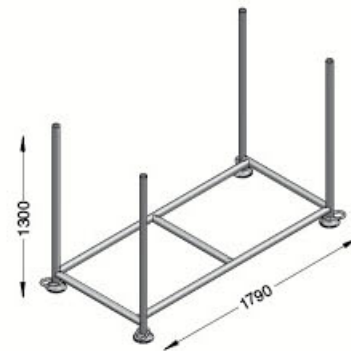
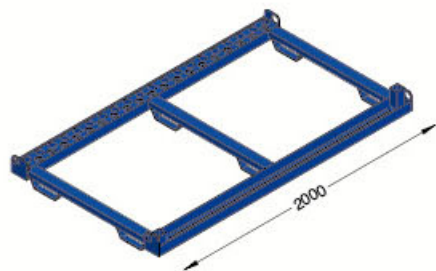


Su richiesta gli elementi verniciati possono essere zincati a caldo.

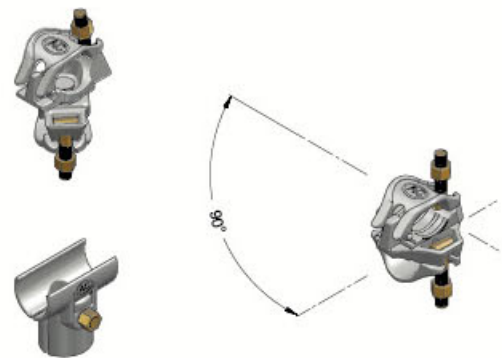
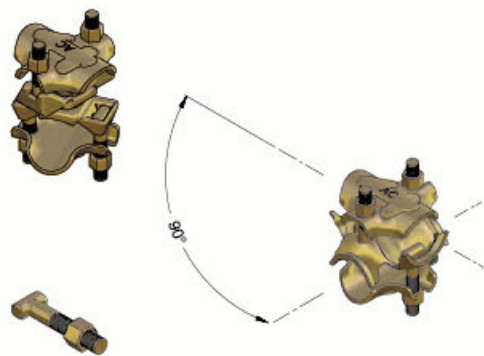
Sur demande, les éléments peints peuvent être galvanisés à chaud.



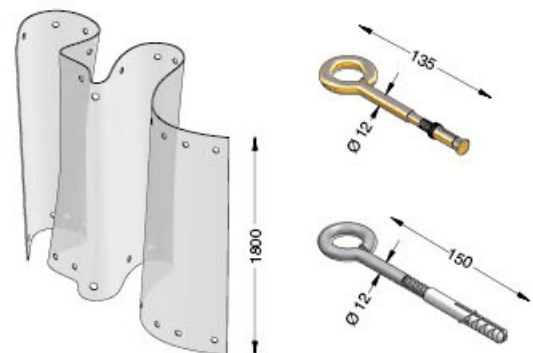
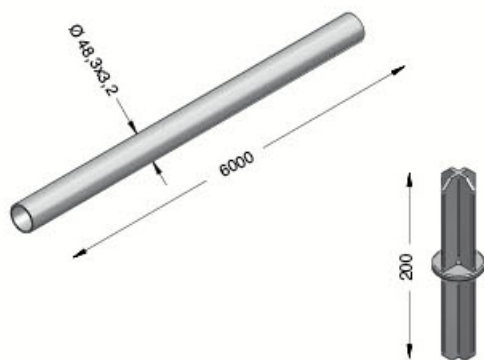
		Art.	kg		Art.	kg		
A2	Contenitore per telai Panier de stockage pour cadres	Verniciato Peint Zincato Galva	V61V V61Z	57,00 61,00	B2	Contenitore zincato per impalcati Panier de stockage galva pour planchers	V62Z	33,40



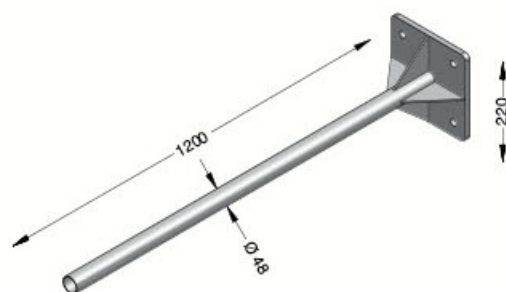
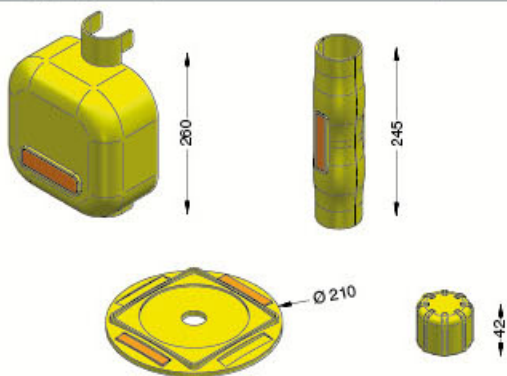
D2	Giunto ortogonale in lamiera a 4 bulloni zincato Collier orthogonal acier pressé 4 boulons galva	G13Z	1,35	G2	Giunto ortogonale forgiato a 2 bulloni Collier orthogonal acier forgé 2 boulons galva	G23Z	1,10
E2	Giunto girevole in lamiera a 4 bulloni zincato Collier orientable acier pressé 4 boulons galva	G14Z	1,60	H2	Giunto girevole forgiato a 2 bulloni Collier orientable acier forgé 2 boulons galva	G24Z	1,45
F2	Bullone a T completo zincato per giunto Boulon en T galva avec écrou	G21Z	0,12	I2	Giunto a T di testata forgiato zincato Collier en T orthogonal acier forgé galva	G15Z	0,95



L2	Tubo marcato Ø 48,3 mm zincato Tube d'échafaudage Ø 48,3 mm galva	G12Z	3,35	N2	Rete edilizia Panneau filet	V42E	-
M2	Spinotto zincato per tubo & giunti Broche de jonction galva	G16Z	0,50	O2	Tassello completo per cemento Vis piton avec cheville pour béton	P37Z	0,19
				P2	Tassello completo per muratura Vis piton avec cheville pour brique	P38Z	0,15



Q2	Coprigiunto in polipropilene PP Couverture en polypropylène PP pour collier	G31G	0,11	U2	Supporto a muro 1200 mm zincato Support à mur 1200 mm galva	P93Z	12,70
R2	Sottobasetta in polipropilene PP Base en polypropylène PP	G32G	0,23				
S2	Copritubo in polipropilene PP Couverture en polypropylène PP pour tube	G33G	0,12				
T2	Tappo in polipropilene PP per tubo Bouchon en polypropylène PP pour tube	G34G	0,02				



	Art.	kg		Art.	kg
A3 Montante di sommità a perni 1200 mm zincato Garde-corps à tétons 1200 mm galva B3 Montante di sommità a perni 2000 mm zincato Garde-corps à tétons 2000 mm galva	P47Z P54Z	8,10 13,90		C3 Parasassi zincato Pare-gravats galva	P44Z 10,45
D3 Trave carraia 3600 mm completa zincato Poutre de passage 3600 mm galva	P51Z	78,80		E3 Mensola per disassamento 1050 mm zincata Console de décrochement 1050 mm galva Punzone rinforza mensola zincato Support pour la console galva F3 Impalcato metallico per compensazione 130x1800 mm zincato Plancher en acier pour compensation 130x1800 mm galva	P42Z 9,65 P43Z 9,45 P58Z 2,00
G3 Mensola interna da 350 mm zincata Console Intérieure 350 mm galva H3 Impalcato metallico 330x1800 mm zincato Plancher en acier 330x1800 mm galva	P41Z P57Z	4,15 12,00		I3 Partenza stretta inferiore zincata Cadre de départ inférieur étroit galva L3 Partenza stretta superiore zincata Cadre de départ supérieur étroit galva	P45Z 18,20 P46Z 22,15
M3 Partenza allargata zincata Cadre de départ agrandi galva	P64Z	35,00		N3 Ruota piroettante con freno per ponteggio Roulettes avec frein galva	V41Z 3,70



Contatti

Amadio & C è ubicata nella zona industriale di Quinto Vicentino - Vicenza (nord Italia a 60 Km da Venezia), comodamente raggiungibile tramite l'autostrada A4 Milano-Venezia e successivamente percorrendo la A31 Valdastico fino all'uscita di Vicenza Nord.

Contact

Amadio & C est située dans la zone industrielle de Quinto Vicentino - Vicenza (nord de l'Italie à 60 km de Venise), accès facile par l'autoroute A4 Milano-Venezia, en parcourant la Valdastico A31, puis prendre la sortie Vicenza Nord.





Amadio & C S.p.A.

Via dell'Industria, 10/12 Z.I.

36050 Quinto Vicentino (VI) - Italy

Tel. +39 0444 357199 r.a.

Fax +39 0444 357623

www.amadio.com - info@amadio.com

Amadio & C Corp.

14405 Walters Road, Ste 930

Houston, TX 77014 - Usa

Ph.:+1-281-453-3200 - Fax:+1-281-453-1640

Toll free: 888-388-8550

us@amadio.com